



DINASA®

ACERO INOXIDABLE

CATÁLOGO

COMPROMETIDOS CON
LA INDUSTRIA MEXICANA

NORMA SANITARIA ASTM A270/3A

TUBERÍA SANITARIA EN MEDIDA STD Y DIN 11850 / EN10357 / EN 10217-7

DN	TIPO	DIÁMETRO
1/2"	304	12.7x1.65
3/4"	316L 304 316L	19.05x1.65
1"	304 316L	25.4x1.65
2"	304 316L	50.8x1.65
2 1/2"	304 316L	63.5x1.65
4"	304 316L	101.6x2.11
6"	304	152.4x2.11



NORMA SANITARIA ASTM A270/3A

CODO DE 90° SANITARIO

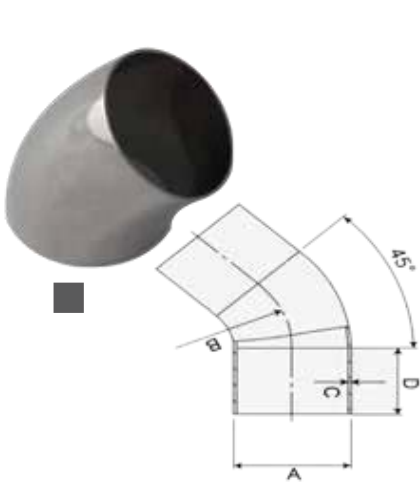
CODO DE 90° DIN 11850 / EN 10357 / EN 10217-7



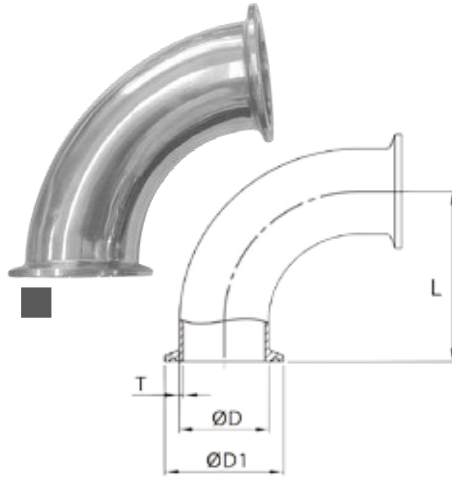
DN	TIPO	A	B	C
1/2"	304	12.70	19.05	1.65
3/4"	304 316L	19.05	28.58	1.65
1"	304 316L	25.40	38.10	1.65
1 1/2"	304 316L	38.10	57.20	1.65
2"	304 316L	50.80	76.20	1.65
2 1/2"	304 316L	63.50	95.25	1.65
3"	304 316L	76.20	114.30	1.65
4"	304 316L	101.60	152.40	2.11
6"	304	152.40	228.60	2.11

NORMA SANITARIA ASTM A270/3A

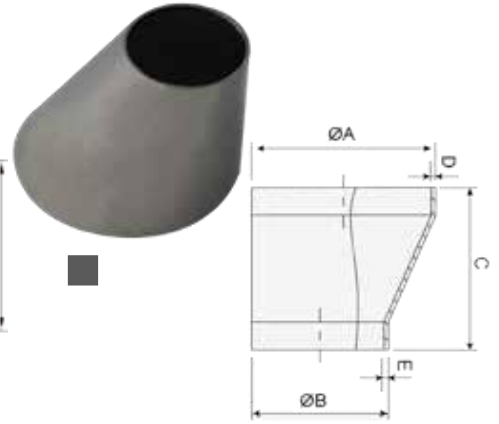
ACCESORIOS



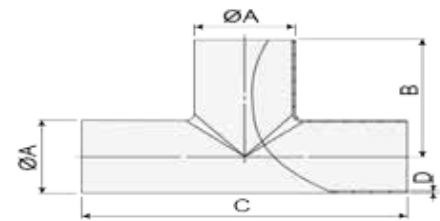
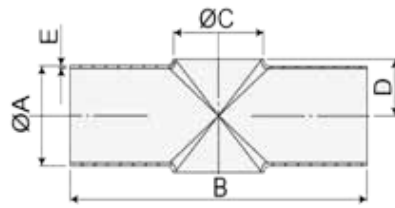
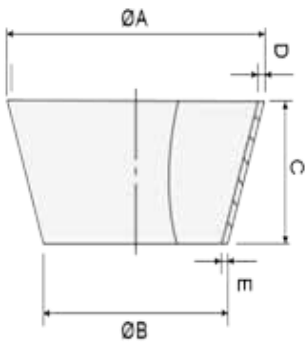
■ CODO 45°



■ CODO CLAMP 90°



■ REDUCCIÓN EXCÉNTRICA



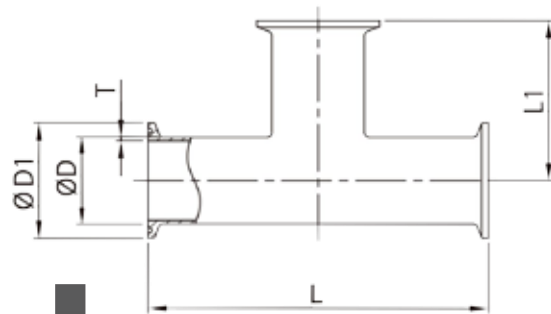
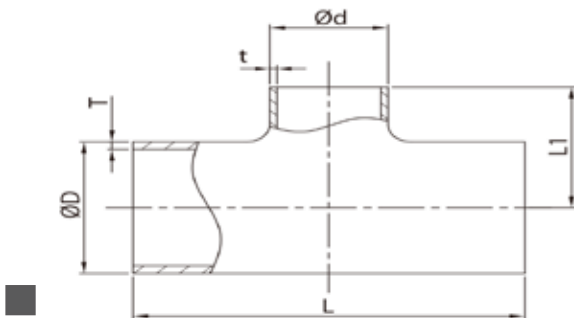
■ REDUCCIÓN CONCÉNTRICA



■ CRUZ SOLDABLE



■ TE CON RECTO



■ TE REDUCTORA

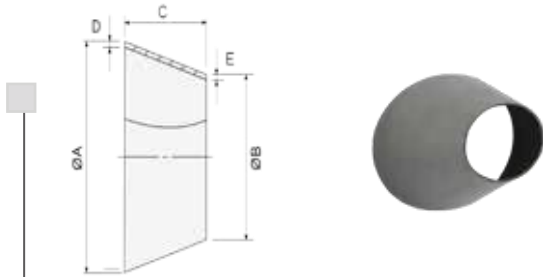


■ TE CLAMP

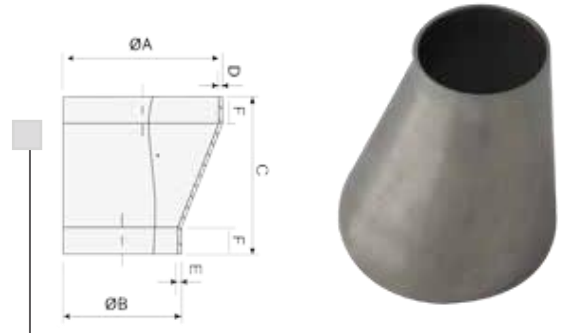
NORMA SANITARIA DIN

DIN 11850 / EN 10357 / EN 10217-7

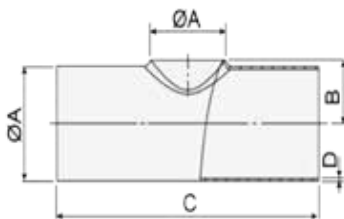
ACCESORIOS



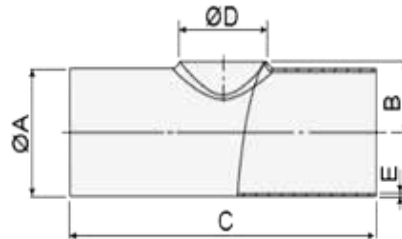
■ REDUCCIÓN CONCÉNTRICA



■ REDUCCIÓN EXCÉNTRICA



■ TE SIN RECTO

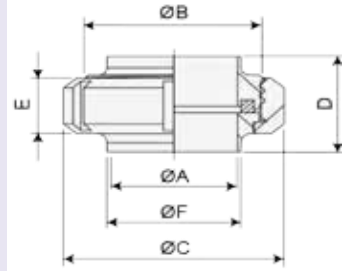


■ TE REDUCTORA

CONEXIONES

CONEXIÓN SANITARIA NORMA DIN 11851

CÓDIGO	DN	TIPO	A	B	C	D	E	F
	10	304 316L	10	28 X 1/8"	38	38	18	13
	15	304 316L	16	34 X 1/8"	44	38	18	19
	25	304	26	52 X 1/6"	63	51	21	29
	32	304 316L	32	58 X 1/6"	70	57	21	35
	40	304 316L	38	65 X 1/6"	78	59	21	41
	50	304 316L	50	78 X 1/6"	92	64	22	53
	65	304 316L	66	95 X 1/6"	112	72	25	70
	80	304 316L	81	110 X 1/4"	127	82	30	85
	100	304 316L	100	130 X 1/4"	148	98	31	104
	125	304 316L	125	160 X 1/4"	178	80	35	129
	150	304 316L	150	190 X 1/4"	210	87	40	154



CONEXIÓN DIN

CONEXIÓN SMS

■ CONEXIÓN SMS PARTE HEMBRA



EMPAQUE SMS EPDM

CONEXIÓN SMS PARTE LISA

CONEXIÓN SMS PARTE MACHO

CONEXIÓN CLAMP

FÉRULAS CLAMP



■ FÉRULA CLAMP LARGA DIN



■ FÉRULA CLAMP CORTA ASTM



■ FÉRULA CLAMP LARGA SMS

EMPAQUES



EMPAQUE CLAMP PTFE (TEFLÓN)



EMPAQUE CLAMP NEOPRENO



EMPAQUE SMS EPDM



EMPAQUE SMS PTFE (TEFLÓN)



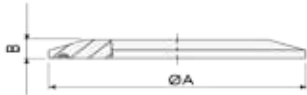
EMPAQUE MICRO CLAMP



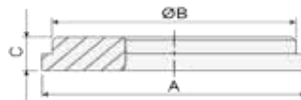
EMPAQUE TESNIT PARABRIDA



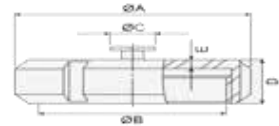
EMPAQUE FLEXITALIC PARABRIDA



TAPÓN CLAMP
DIN - SMS - ASTM (MICRO)



TAPÓN LISO
DIN - SMS



TAPÓN TUERCA
DIN - SMS

ABRAZADERAS

SOPORTE HEXAGONAL



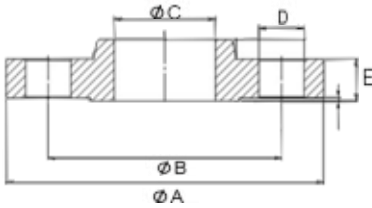
ABRAZADERA INOXIDABLE SINFIN



ABRAZADERA PARA CONEXIÓN CLAMP Y ALTA PRESION



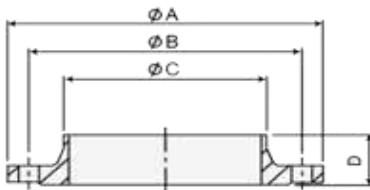
BRIDAS



BRIDA SLIP ON 150# A182

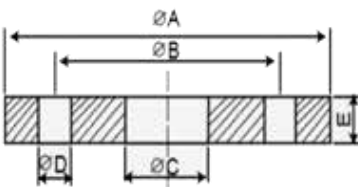
DN	A	B	C	D	E	# BARRENOS
1/2"	88.90	60.50	22.3	15.70	11.20	4
3/4"	98.60	69.90	27.7	15.70	12.70	4
1"	108.00	79.20	34.5	15.70	14.20	4
1 1/4"	117.30	88.90	43.2	15.70	15.70	4
1 1/2"	127.00	98.60	49.5	15.70	17.50	4
2"	152.40	120.70	62	19.10	19.10	4
2 1/2"	177.80	139.70	74.7	19.10	22.40	4
3"	190.50	152.40	90.7	19.10	23.90	4
4"	228.60	190.50	116.1	19.10	23.90	8
6"	254.00	241.30	170.7	22.40	25.40	8
8"	279.40	298.50	221.5	22.40	28.40	8

BRIDA WELDING NECK 150# A182



DN	A	B	C	D	Ø BARRENOS	# BARRENOS
1"	108.00	79.20	33.40	55.60	15.70	4
1 1/2"	127.00	98.60	48.30	62.00	15.70	4
2"	152.40	120.70	60.30	63.50	19.10	4
2 1/2"	177.80	139.70	73.00	69.90	19.10	4
3"	190.50	152.40	88.90	69.90	19.10	4
4"	228.60	190.50	114.30	76.20	19.10	8
6"	254.00	241.30	168.30	88.90	22.40	8
8"	279.40	298.50	219.10	101.60	22.40	8

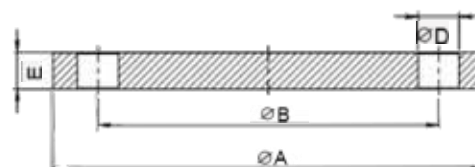
BRIDA DIN EN 1092-1



DN	A	B	C	D	E	PN	# BARRENOS
DN 15	95.00	65.00	22.00	14.00	14.00	40	4
DN 20	105.00	75.00	27.60	14.00	16.00	40	4
DN 25	115.00	85.00	34.40	14.00	16.00	40	4
DN 32	140.00	100.00	43.10	18.00	18.00	40	4
DN 40	150.00	110.00	49.00	18.00	18.00	40	4
DN 50	165.00	125.00	61.10	18.00	19.00	16	4
DN 65	185.00	145.00	77.10	18.00	20.00	16	8
DN 80	200.00	160.00	90.00	18.00	20.00	16	8
DN 100	220.00	180.00	115.70	18.00	22.00	16	8
DN 150	285.00	240.00	170.30	22.00	24.00	16	8
DN 200	340.00	295.00	221.60	22.00	24.00	10	8

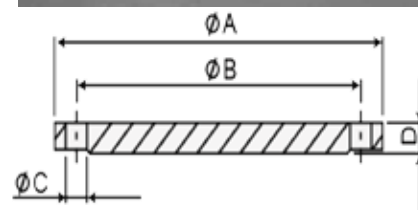
BRIDA CIEGA DIN EN 1092-1

DN	A	B	D	E	# BARRENOS
DN 15	95.00	65.00	14.00	14.00	4
DN20	105.00	75.00	14.00	16.00	4
DN25	115.00	85.00	14.00	16.00	4
DN32	140.00	100.00	18.00	18.00	4
DN40	150.00	110.00	18.00	18.00	4
DN50	165.00	125.00	18.00	19.00	4
DN65	185.00	145.00	18.00	20.00	8
DN80	200.00	160.00	18.00	20.00	8
DN100	220.00	180.00	18.00	22.00	8
DN150	285.00	240.00	22.00	24.00	8
DN200	340.00	295.00	22.00	24.00	8



BRIDA CIEGA 150# A182

DN	A	B	C	D	# BARRENOS
1"	108.00	79.20	15.70	14.20	4
1 1/2"	127.00	98.60	15.70	17.50	4
2"	152.40	120.70	19.10	19.10	4
2 1/2"	177.80	139.70	19.10	22.40	4
3"	190.50	152.40	19.10	23.90	4
4"	228.60	190.50	19.10	23.90	8
6"	254.00	261.30	22.40	25.40	8
8"	279.40	298.50	22.40	25.40	8



CAMLOCK



CAMLOCK TIPO A



CAMLOCK TIPO B



CAMLOCK TIPO C



CAMLOCK TIPO D



CAMLOCK TIPO E



CAMLOCK TIPO F



CAMLOCK TIPO DC



CAMLOCK TIPO DP

ACCESORIOS PARA TUBERÍA ORNAMENTAL



BRIDA CON CUBIERTA



BRIDA CUADRADA HD



BRIDA OVALADA



BRIDA OVALADA 45°



TAPÓN PLANO



TAPÓN BOLA



SOPORTE EXTENSIÓN AJUSTABLE



SOPORTE 90°



SILLETA



SOPORTE PARA VIDRIO



CODO 90°



CODO 90° RADIO LARGO



CODO 45°



TEE RECTA



TEE 90°



CRUZ

OTRAS CONEXIONES

ADAPTADOR PARA MANGUERA
1/4" ; 3/8" , 1/2" , 3/4" , 1"



CINTA TEFLON EN 1/2" Y 3/4"



BISAGRA DE BARRIL INOX T304

1/4" ; 3/8" , 1/2" , 5/8" , 3/4"



VALVULAS INDUSTRIALES

2PIEZAS Y 3 PIEZAS MARCA MT
ACERO INOXIDABLE Y ACERO AL CARBON



VALVULAS INDUSTRIALES

FIERRO – INOX , FIERRO – FIERRO, CON EMPAQUE DE TEFLON



**Válvula Mariposa Fundición Nudular
Disco de Acero Inoxidable 5114**



**Válvula Mariposa Fundición Nudular
Disco Zincado 5115**



**VALVULA BRIDADA
5128A**



**VALVULA BRIDADA
924A**



**VALVULA
RETENCION 5116**



**VALVULA
COMPUERTA 5113**